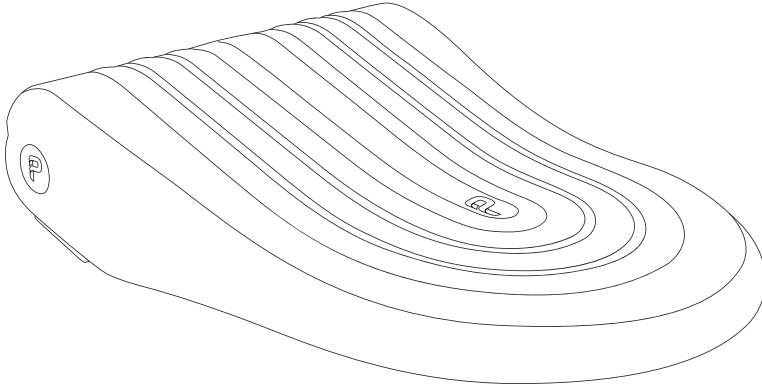


PAKÖLET

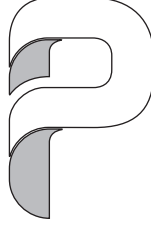
hijyenik yaşam çözümleri
hygienic life solutions

SENSÖRLÜ HİJYENİK KLOZET KAPAĞI KURULUMU & RULO DEĞİŞİMİ

*MANUAL FOR SENSOR HYGIENIC TOILET SEAT COVER INSTALLATION
& MANUAL FOR CHANGING THE ROLLS*



www.pakolet.com.tr



PAKOLET

hijyenik yaşam çözümleri
hygienic life solutions

İLETİŞİM / CONTACT

İSTANBUL OFİS / İSTANBUL CONTACT

Mevlana Mahallesi Akşemsettin Bulvarı No: 38
B 1-2 Blok D:32 Gaziosmanpaşa / İSTANBUL
Tel: 0850 360 14 40 - 0212 936 08 07

ANKARA OFİS / ANKARA CONTACT

Kabil Caddesi 1325 Sok. No.8/A Öveçler Çankaya / ANKARA
Tel: 0850 360 14 40 - 0312 960 02 20

ADANA OFİS / ADANA CONTACT

Akıncılar Mahallesi 3974 Sokak No:28 Yüreğir / ADANA
Tel: 0850 360 14 40 - 0322 740 00 40



Whatsapp İleşim ve Müşteri Destek Hattı
Whatsapp Contact and Customer Support Line

0549 499 15 25

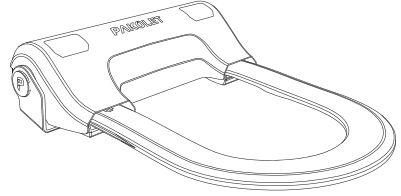
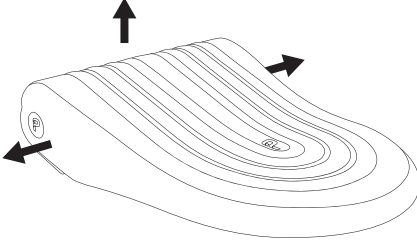
SENSÖRLÜ HİJYENİK KLOZET KAPAĞI KURULUMU

MANUAL FOR SENSOR HYGIENIC TOILET SEAT COVER INSTALLATION

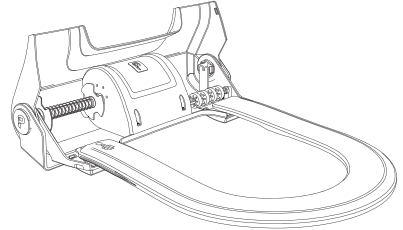
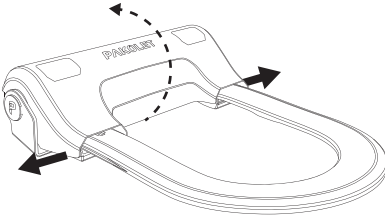


Kurulum Videosu için
QR Kodu Okutun
Scan the QR code
to see the
installation video

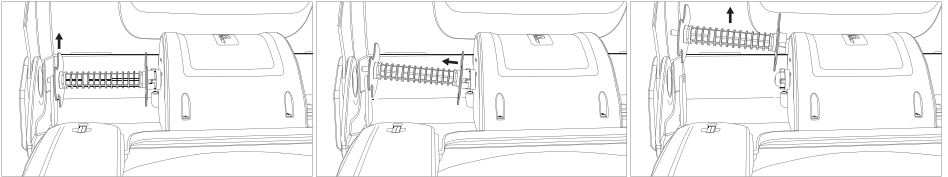
- 1 Dış kapağı iki yandan esneterek,
yukarı yönlü çıkarıyoruz.
Flex the outer cover from both sides and take it off.



- 2 İç kapağı, her iki yanında bulunan
çentikleri kaldırarak açıyoruz.
Open the inner cover by lifting the cogs on both sides.



- 3 Boş makarayı yuvasından çıkarıyoruz.
Remove the empty spool.



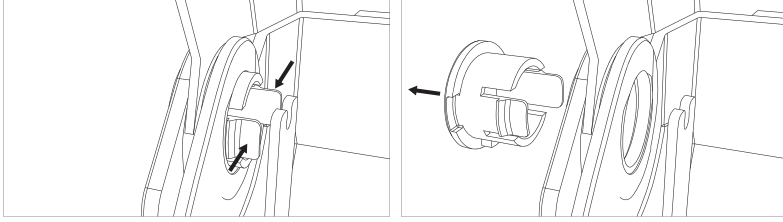
SENSÖRLÜ HİJYENİK KLOZET KAPAĞI KURULUMU

MANUAL FOR SENSOR HYGIENIC TOILET SEAT COVER INSTALLATION

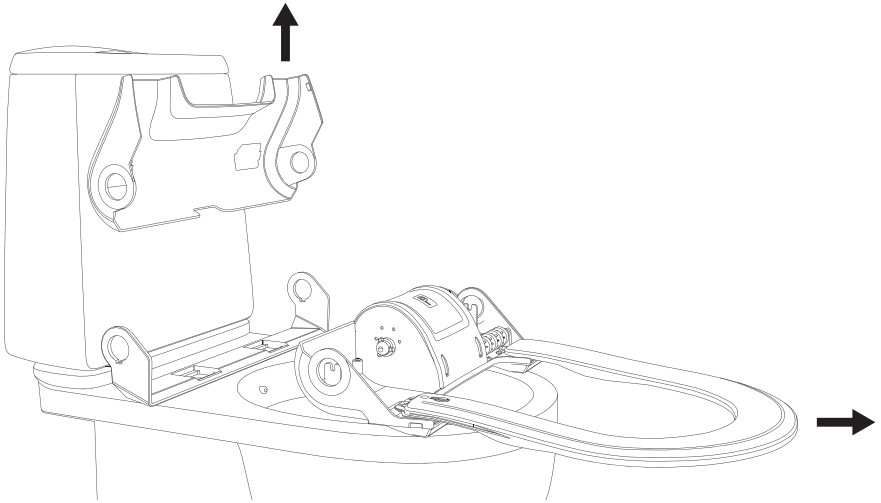


Kurulum Videosu için
QR Kodu Okutun
Scan the QR code
to see the
installation video

- 4 Her iki tarafta bulunan yan tapaları, içe doğru bastırarak dışa doğru çekiyoruz.
Pull the stoppers from both sides by pushing inwards and pulling outwards.



- 5 İç kapağı ve ana gövdeyi çıkarıyoruz.
Remove the inner cover and the main body.



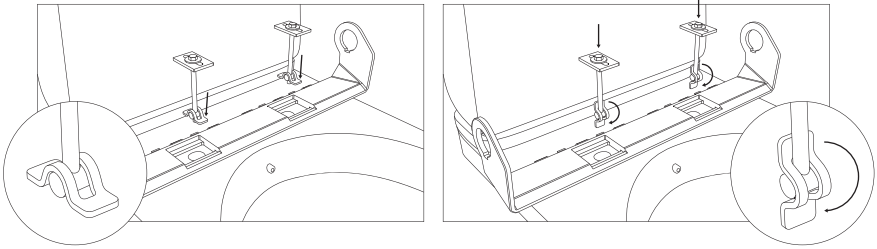
SENSÖRLÜ HİJYENİK KLOZET KAPAĞI KURULUMU

MANUAL FOR SENSOR HYGIENIC TOILET SEAT COVER INSTALLATION

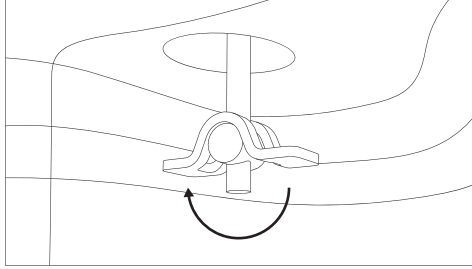


Kurulum Videosu için
QR Kodu Okutun
Scan the QR code
to see the
installation video

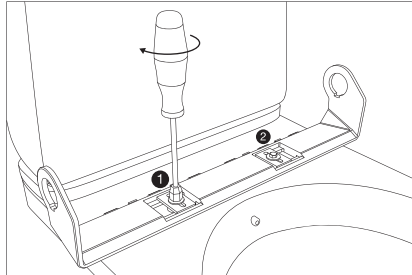
- 6 Vida ayaklarını en aşağıya taşıyarak dik pozisyona getiriyoruz.
Move the screw legs to the bottom and make it upright.



- 7 Vida ayaklarını tekrar yatay pozisyona getiriyoruz.
Turn the screw legs and make them stand horizontal.



- 8 Bağlantı şasesini klozete ortalyoruz. Sonrasında vidaları sıkarak vida ayaklarını sıkıştırıyoruz.
Center the mounting frame to the toilet seat and tighten the screws.



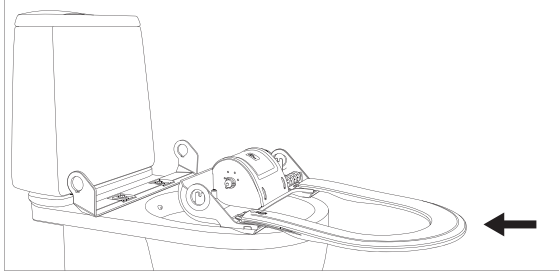
SENSÖRLÜ HİJYENİK KLOZET KAPAĞI KURULUMU

MANUAL FOR SENSOR HYGIENIC TOILET SEAT COVER INSTALLATION

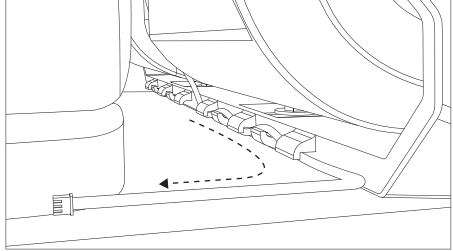
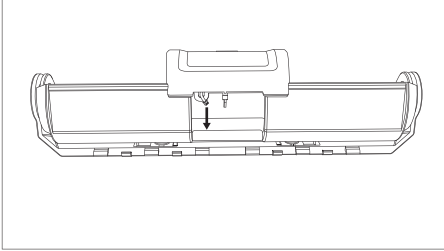


Kurulum Videosu için
QR Kodu Okutun
Scan the QR code
to see the
installation video

- 9 Ana gövdeyi tekrar yerine yerleştiriyoruz.
Place the main body back to its place.



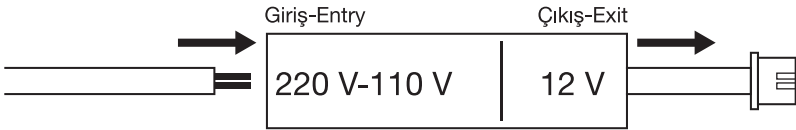
- 10 Cihaz arkasında bulunan sensör kablosunu sensörün takılacağı noktaya uzatıyoruz.
Extend the sensor cable on the back of the device to the point where the sensor is going to be placed.



- 11 Elektrik kablosunu asma tavan üzerinden veya prizden uzatarak 12 V adaptörüne bağlıyoruz.

Connect the electric cable to the 12V adaptor over a ceiling floor or a plug socket.

- 12 Sensöre takılacak kabloyu 12 V adaptörünün çıkışına bağlıyoruz.
Connect the sensor cable to the outlet of the 12V adaptor.



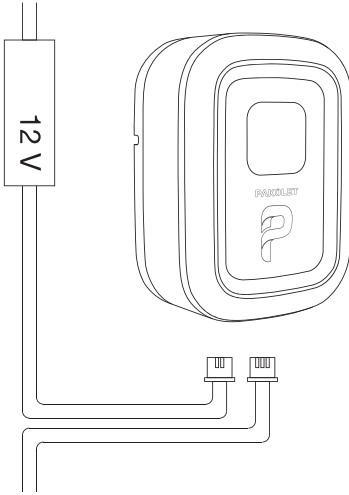
SENSÖRLÜ HİJYENİK KLOZET KAPAĞI KURULUMU

MANUAL FOR SENSOR HYGIENIC TOILET SEAT COVER INSTALLATION

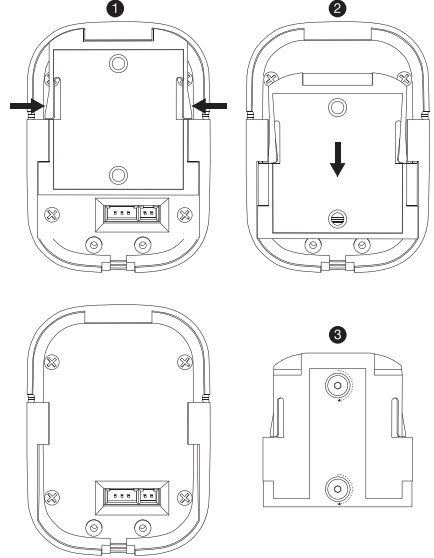


Kurulum Videosu için
QR Kodu Okutun
Scan the QR code
to see the
installation video

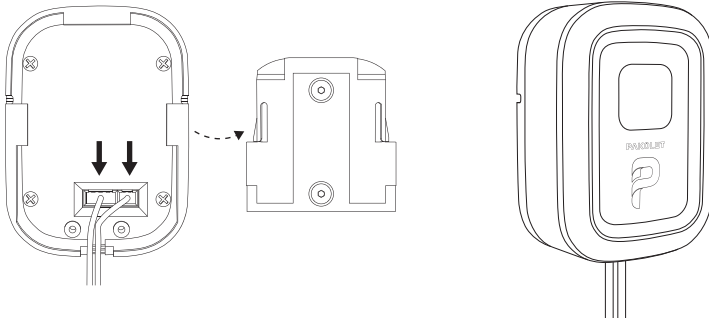
- 13 Adaptörden gelen kabloyu, sensörün takılacağı noktaya uzatıyoruz.
Extend the cable of the adaptor to the point where the sensor is going to be placed.



- 14 Sensörün duvar asma aparatını çıkararak duvara vidalıyoruz.
Screw down the wall hanging equipment of the sensor to the wall.



- 15 Cihazdan ve adaptörden gelen kabloları sensördeki yuvalarına takıyoruz. Sensörü, duvara monte edilen asma aparatına tekrar takıyoruz.
Plug the cables of the device and the adaptor in the sockets inside the sensor. Hang the sensor on the wall with its hanging equipment.



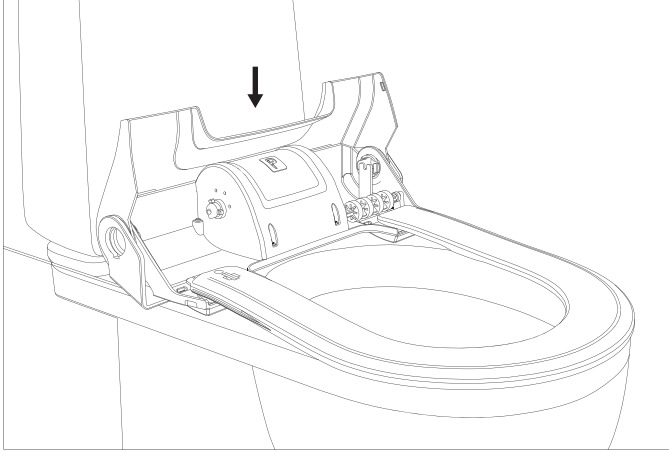
SENSÖRLÜ HİJYENİK KLOZET KAPAĞI KURULUMU

MANUAL FOR SENSOR HYGIENIC TOILET SEAT COVER INSTALLATION

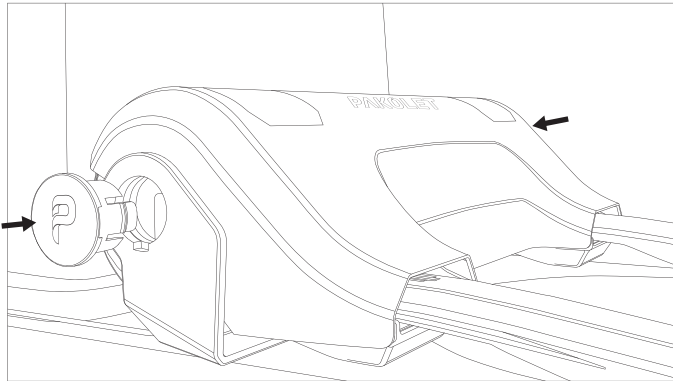


Kurulum Videosu için
QR Kodu Okutun
Scan the QR code
to see the
installation video

- 16 İç kapağı tekrar yerine yerleştiriyoruz.
Replace the inner cover.



- 17 Yan tapaları "P" harfi dik pozisyonda yerine yerleştiriyoruz.
Place the stoppers vertically with the letter "P" upright.



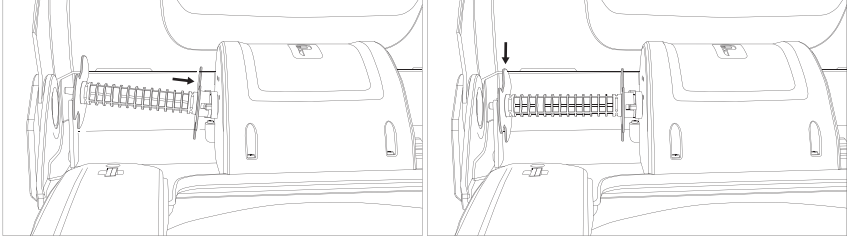
SENSÖRLÜ HİJYENİK KLOZET KAPAĞI KURULUMU

MANUAL FOR SENSOR HYGIENIC TOILET SEAT COVER INSTALLATION

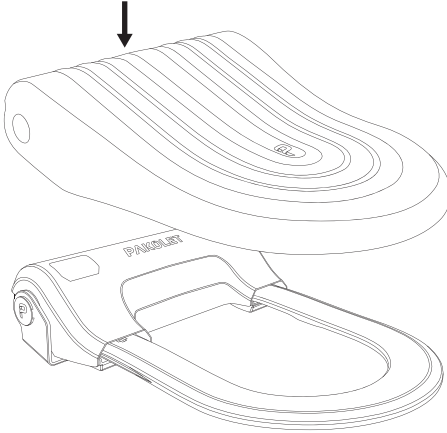


Kurulum Videosu için
QR Kodu Okutun
Scan the QR code
to see the
installation video

- 18 Boş makarayı yerine yerleştiriyoruz.
Place the empty spool to its place.



- 19 Yan tapaları "P" harfi dik pozisyonda yerine yerleştiriyoruz.
Place the stoppers vertically with the letter "P" upright.



- 20 Kablo kanalı ile kabloları toparlıyoruz.
Use wireways to organize the cables.



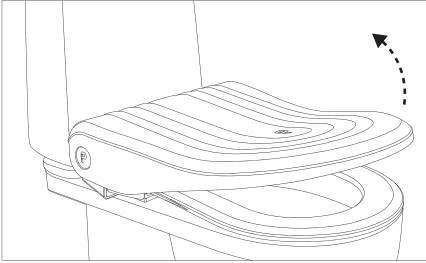
RULO DEĞİŞİMİ

MANUAL FOR CHANGING THE ROLLS

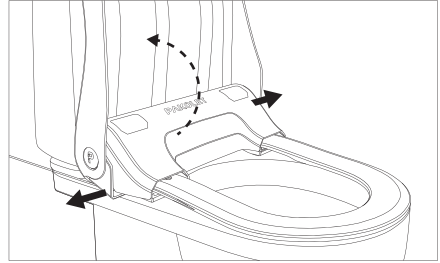


Rulo Değişimi
Videosu için
QR Kodu Okutun
Scan the QR code
to see the video of
roller replacement

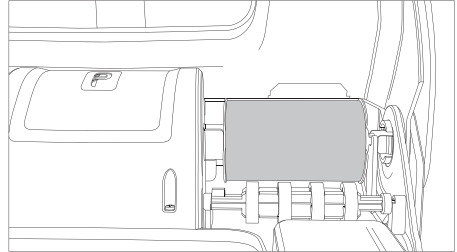
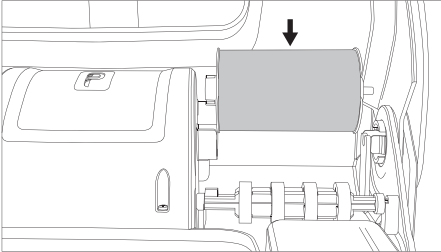
- 1 Sensörlü hijyenik klozet kapağının dış kapağını açıyoruz.
Open the outer cover of the sensor hygienic toilet seat cover.



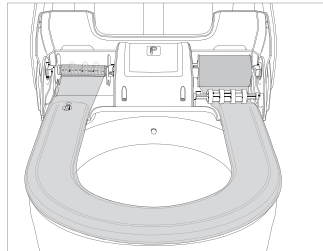
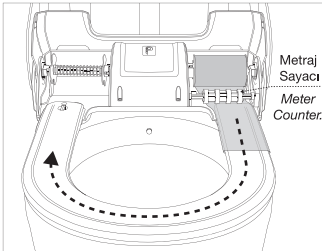
- 2 İç kapağı, her iki yanında bulunan çentikleri kaldırarak açıyoruz.
Open the inner cover by lifting the cogs on both sides.



- 3 Yeni ruloyu, Pakolet rulo yuvasına kolayca yerleştiriyoruz.
Place the new roll to the Pakolet roll socket easily.



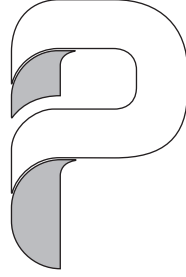
- 4 Yeni poşeti, metraj sayacı altından geçirerek klozet simidi boyunca sürüyoruz.
Poşeti, boş ruluya alttan bir miktar sarıyoruz.
*Drag the new plastic cover along the toilet seat by swiping it under the meter counter.
Wrap the plastic cover under the empty roll for a little while.*





PAKOLET Sensörlü Hijyenik Klozet Kapağının sensörüne elinizi her gösterdiğinizde, rulo poşeti otomatik olarak yenilenir ve çok kısa sürede kullanıma hazır hale gelir.

Each time you put your hand near the sensor of the hygienic toilet seat with sensor from PAKOLET, the roller is renewed automatically and becomes ready for use in a very short time.



PAKÖLET

hijyenik yaşam çözümleri
hygienic life solutions



www.pakolet.com.tr